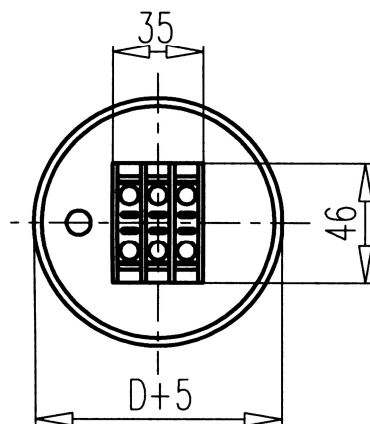
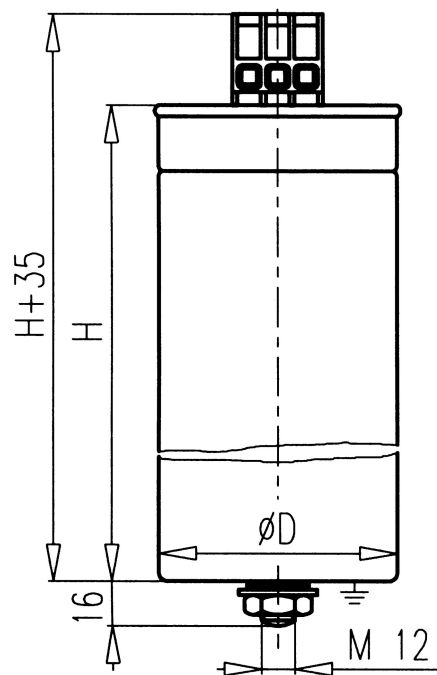


Single-phase capacitors: 440 V, 50 Hz, IP 20, MKP



Typ/ Type	Výkon Power Q _N [kvar]	Kapacita Capacitance C _N [μF]	Proud Current I _N [A]	Váha Weight [kg]	Rozměry Dimensions ØD x H [mm]
CVADG 2-0,44/1	1	16,4	2,3	0,5	85 x 80
CVADG 2-0,44/1,5	1,5	24,7	3,4	0,5	
CVADG 2-0,44/1,67	1,67	27,5	3,8	0,6	
CVADG 2-0,44/2	2	32,9	4,5	0,6	
CVADG 2-0,44/2,5	2,5	41,1	5,7	0,6	
CVADG 2-0,44/3,15	3,15	51,8	7,2	0,6	85 x 100
CVADG 2-0,44/3,33	3,33	54,8	7,6	0,6	
CVADG 2-0,44/4	4	65,8	9,1	0,7	
CVADG 2-0,44/4,16	4,16	68,4	9,5	0,7	
CVADG 2-0,44/5	5	82,2	11,4	0,7	
CVADG 1-0,44/6,1	6,1	100	13,9	0,8	85 x 175
CVADG 1-0,44/6,25	6,25	103	14,2	0,9	
CVADG 1-0,44/6,67	6,67	110	15,2	0,9	
CVADG 1-0,44/8	8	132	18,2	1,0	85 x 245
CVADG 1-0,44/8,33	8,33	138	18,9	1,0	
CVADG 1-0,44/10	10	164	22,7	1,1	
CVADG 1-0,44/12,5	12,5	206	28,4	1,2	
CVADG 1-0,44/13,3	13,3	219	30,2	1,2	
CVADG 1-0,44/15	15	247	34,1	1,3	
CVADG 1-0,44/16,6	16,6	273	37,7	1,7	

Technická data/ Technical data:

Teplotní kategorií/ Temperature category: -40/D

Vybíjecí odpory/ Discharge resistors: 50 V/ 1 min

Izolační hladina/ Insulation level: 3 / -kV

Konstrukce/ Design: SH - suché provedení/ SH - dry type N₂, non PCB

Normal/ Standard: IEC 60831/96

Kreslil	Michalovičová Vlasta	Dne	4.1.2007	Změna	
Schválil	Falta Vladimír	Dne	27.8.2009	změna typ.ozn, rozměry	24.2.09 V.M. a



Název:

TECHNICAL SPECIFICATION
440 V, 50 Hz, 1-F, IP20

3J 2140 A a