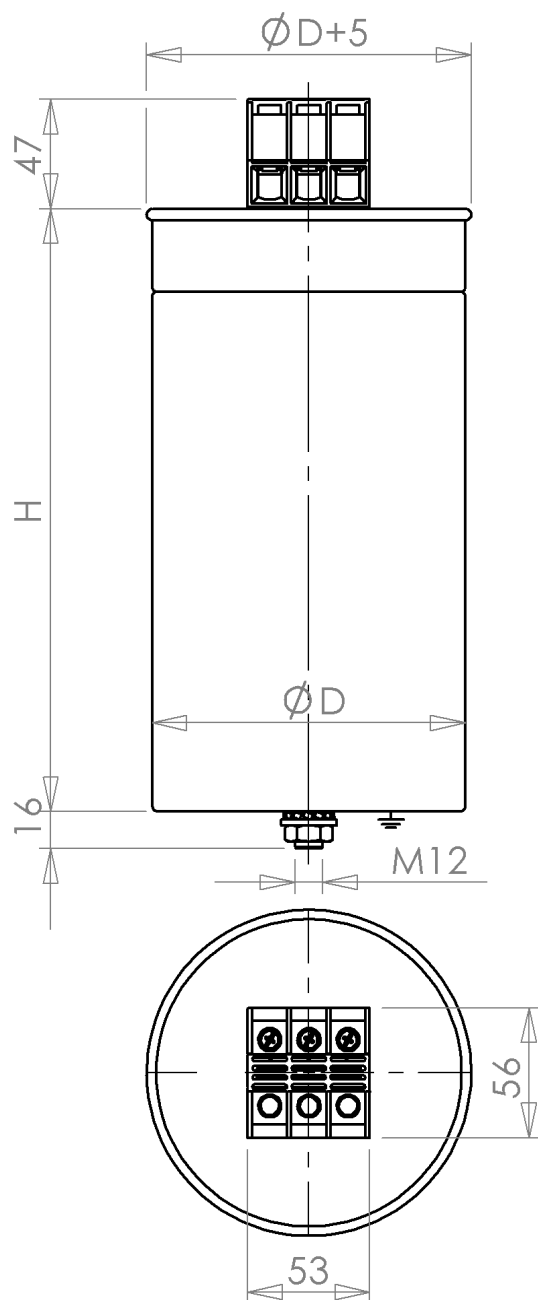


### Three-phase capacitors: 690, 50 Hz, IP 20, MKP

Typ/ Type	Výkon/ Power $Q_N$ [kvar]	Kapacita/ Capacitance $C_N$ [ $\mu$ F]	Proud/ Current $I_N$ [A]	Rozměry/ Dimensions $\varnothing D \times H$ [mm]	Váha/ Weight [kg]
<b>CSADP 3-0,69/50</b>	50,0	3 x 111	3 x 41,9	136 x 355	5,2



#### Technická data/ Technical data:


Teplotní kategorie/ Temperature category: -40/D

Vybíjecí odpory/ Discharge resistors: 75 V/ 3 min

Izolační hladina/ Insulation level: 3,4 / -kV

Konstrukce/ Design: SH - suché provedení/ SH – dry soft resin, non PCB

Normal/ Standard: IEC 60831/96

Kreslil	Michalovičová	Dne	26.11.2007	Změna	
Schválil	Falta Vl.	Dne	2.2.2009		
		Název: <b>TECHNICAL SPECIFICATION                  690, 50 Hz, 3-F, IP20</b>		<b>3J 2282 A</b>	