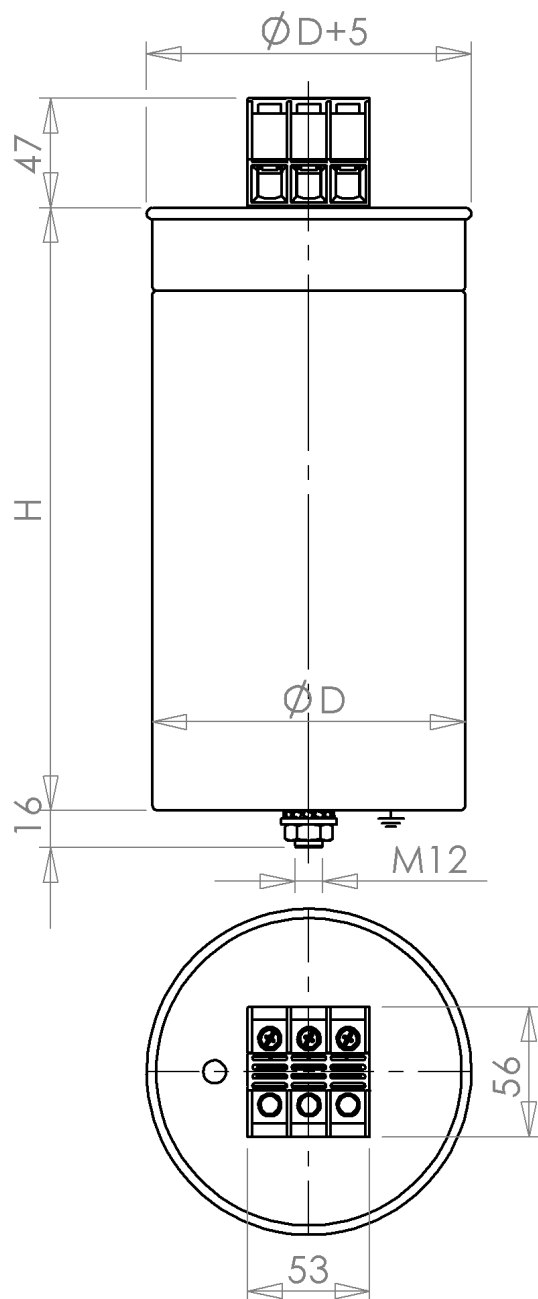


Three-phase capacitors: 440, 50 Hz, IP 20, MKP



| Typ/ Type | Výkon/ Power Q_N [kvar] | Kapacita/ Capacitance C_N [μ F] | Proud/ Current I_N [A] | Rozměry/ Dimensions $\varnothing D \times H$ [mm] | Váha/ Weight [kg] |
|--------------------------|------------------------------|---|-----------------------------|--|----------------------|
| CSADP 3-0,44/33,3 | 33,3 | 3 x 183 | 3 x 43,7 | 136 x 261 | 3,8 |
| CSADP 3-0,44/37,5 | 37,5 | 3 x 206 | 3 x 49,2 | | |
| CSADP 3-0,44/40 | 40,0 | 3 x 219 | 3 x 52,5 | | |
| CSADP 3-0,44/45 | 45,0 | 3 x 247 | 3 x 59,0 | 136 x 355 | 5,2 |
| CSADP 3-0,44/50 | 50,0 | 3 x 274 | 3 x 65,7 | | |
| CSADP 3-0,44/56 | 56,0 | 3 x 307 | 3 x 73,5 | | |

Technická data/ Technical data:

Teplotní kategorie/ Temperature category: -25/D

Vybíjecí odpory/ Discharge resistors: 75 V/ 3 min

Izolační hladina/ Insulation level: 3 / -kV

Konstrukce/ Design: SH - suché provedení/ SH – dry soft resin, non PCB

Normal/ Standard: IEC 60831/96

| | | | | | |
|----------|---------------|-----|-----------|-------|--|
| Kreslil | Michalovičová | Dne | 27.9.2007 | Změna | |
| Schválil | Falta Vl. | Dne | 7.4.2008 | | |



Název:

**TECHNICAL SPECIFICATION
440, 50 Hz, 3-F, IP20**

3J 2056A