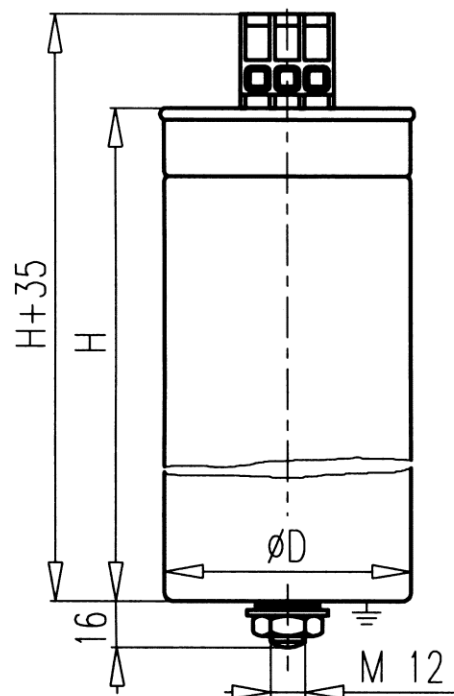


### Three-phase capacitors: 690 V, 50 Hz, IP 20, MKP



Typ Type	Výkon Power $Q_N$ [kvar]	Kapacita Capacitance $C_N$ [ $\mu$ F]	Proud Current $I_N$ [A]	Váha Weight [kg]	Rozměry Dimensions $\varnothing D \times H$ [mm]
CSADG 1-0,69/5	5,0	3 x 11,2	3 x 4,2	0,8	85 x 245
CSADG 1-0,69/6,25	6,25	3 x 13,9	3 x 5,2	0,9	
CSADG 1-0,69/10	10,0	3 x 22,3	3 x 8,4	1,0	
CSADG 1-0,69/12,5	12,5	3 x 27,9	3 x 10,5	1,2	
CSADG 1-0,69/13,3	13,3	3 x 29,6	3 x 11,1	1,2	
CSADG 1-0,69/15	15,0	3 x 33,6	3 x 12,5	1,3	
CSADG 1-0,69/16,6	16,6	3 x 37,0	3 x 13,9	1,6	110 x 245
CSADG 1-0,69/18	18,0	3 x 40,1	3 x 15,1	1,8	
CSADG 1-0,69/20	20,0	3 x 44,8	3 x 16,8	1,9	
CSADG 1-0,69/24	24,0	3 x 53,5	3 x 20,1	2,1	
CSADG 1-0,69/25	25,0	3 x 55,7	3 x 20,9	2,1	

#### Technická data/ Technical data:

Teplotní kategorie/ Temperature category: -25/D

Vybíjecí odpory/ Discharge resistors: 50 V/ 1 min

Izolační hladina/ Insulation level: 3,4 I - kV

Konstrukce/ Design: SH - suché provedení  $N_2$ , / SH – dry type  $N_2$ , non PCB

Normal/ Standard: IEC 60831/96

Kreslil	Michalovičová	Dne	28.6.2005	Změna	
Schválil	Falta Vladimír	Dne			



Název:

**TECHNICAL SPECIFICATION  
690 V, 50 Hz, 3-F, IP20**

**3J 1850 A**