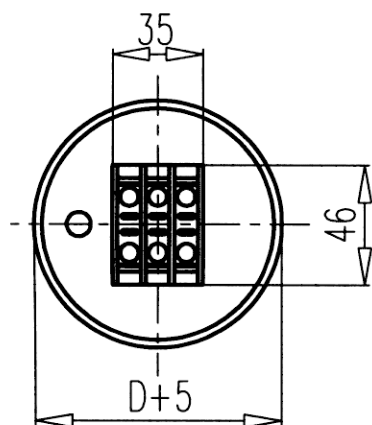
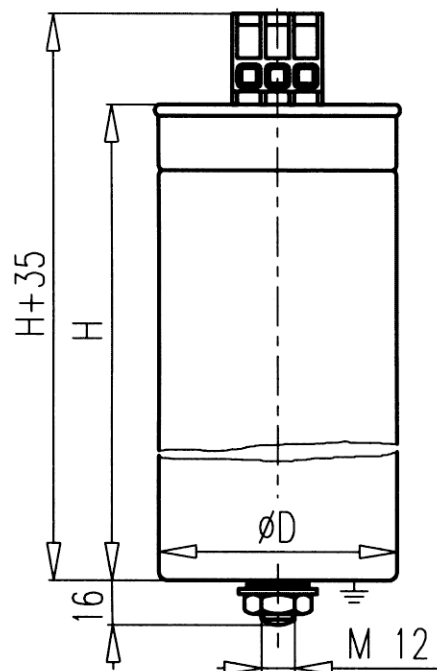


### Three-phase capacitors: 525 V, 50 Hz, IP 20, MKP



Typ Type	Výkon Power $Q_N$ [kvar]	Kapacita Capacitance $C_N$ [ $\mu$ F]	Proud Current $I_N$ [A]	Váha Weight [kg]	Rozměry Dimensions $\varnothing D \times H$ [mm]
CSADG1-0,525/2	2,0	3 x 7,7	3 x 2,2	0,6	85 x 175
CSADG 1-0,525/2,5	2,5	3 x 9,6	3 x 2,7	0,6	
CSADG 1-0,525/3	3,0	3 x 11,6	3 x 3,3	0,7	
CSADG 1-0,525/3,5	3,5	3 x 13,5	3 x 3,8	0,7	
CSADG 1-0,525/4	4,0	3 x 15,4	3 x 4,4	0,8	
CSADG 1-0,525/5	5,0	3 x 19,2	3 x 5,5	0,8	
CSADG 1-0,525/6,25	6,25	3 x 24,1	3 x 6,9	0,9	
CSADG 1-0,525/7	7,0	3 x 26,9	3 x 7,7	0,9	85 x 245
CSADG1-0,525/7,5	7,5	3 x 28,9	3 x 8,2	0,9	
CSADG 1-0,525/8	8,0	3 x 30,8	3 x 8,8	0,9	
CSADG 1-0,525/10	10,0	3 x 38,5	3 x 11,0	1,0	
CSADG 1-0,525/12,5	12,5	3 x 48,1	3 x 13,7	1,1	
CSADG1-0,525/14	14,0	3 x 53,9	3 x 15,4	1,2	110 x 245
CSADG 1-0,525/15	15,0	3 x 57,7	3 x 16,5	1,3	
CSADG 1-0,525/18,5	18,5	3 x 71,2	3 x 20,4	1,8	
CSADG 1-0,525/20	20,0	3 x 77,0	3 x 22,0	1,9	
CSADG 1-0,525/21,5	21,5	3 x 82,8	3 x 23,7	1,9	
CSADG 1-0,525/25	25,0	3 x 96,2	3 x 27,5	2,1	

#### Technická data/ Technical data:

Teplotní kategorie/ Temperature category: -25/D

Vybíjecí odpory/ Discharge resistors: 50 V/ 1 min

Izolační hladina/ Insulation level: 3,1 I - kV

Konstrukce/ Design: SH - suché provedení  $N_2$  / SH – dry type  $N_2$ , non PCB

Normal/ Standard: IEC 60831/96

Kreslil	Michalovičová	Dne	28.6.2005	Změna	
Schválil	Falta Vladimír	Dne			



Název:

**TECHNICAL SPECIFICATION**  
525 V, 50 Hz, 3-F, IP20

**3J 1849 A**