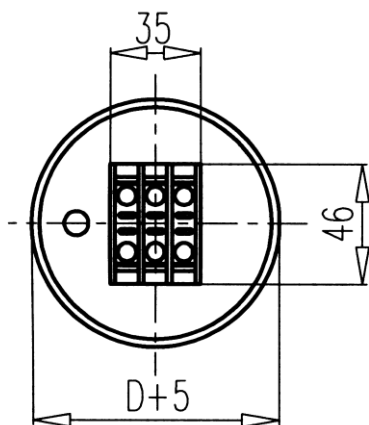
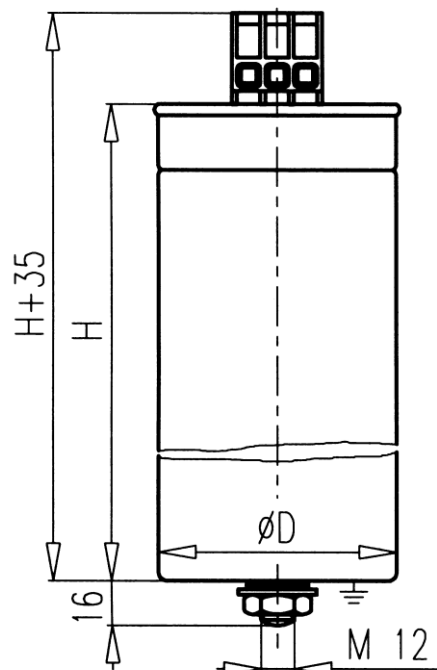


### Three-phase capacitors: 400 V, 50 Hz, IP 20, MKP



Typ Type	Výkon Power $Q_N$ [kvar]	Kapacita Capacitance $C_N$ [ $\mu$ F]	Proud Current $I_N$ [A]	Váha Weight [kg]	Rozměry Dimensions $\varnothing D \times H$ [mm]
CSADG 1-0,4/0,5	0,5	3 x 3,3	3 x 0,7	0,5	85 x 175
CSADG 1-0,4/0,8	0,8	3 x 5,3	3 x 1,2	0,6	
CSADG 1-0,4/1	1,0	3 x 6,6	3 x 1,4	0,6	
CSADG 1-0,4/1,5	1,5	3 x 9,9	3 x 2,2	0,6	
CSADG 1-0,4/2	2,0	3 x 13,3	3 x 2,9	0,7	
CSADG 1-0,4/2,5	2,5	3 x 16,6	3 x 3,6	0,7	
CSADG 1-0,4/3,15	3,15	3 x 20,9	3 x 4,5	0,7	
CSADG 1-0,4/4	4,0	3 x 26,5	3 x 5,8	0,8	
CSADG 1-0,4/5	5,0	3 x 33,2	3 x 7,2	0,9	
CSADG 1-0,4/6,25	6,25	3 x 41,5	3 x 9,0	1,0	
CSADG 1-0,4/7,5	7,5	3 x 49,7	3 x 10,8	1,0	85 x 245
CSADG 1-0,4/8	8,0	3 x 53,1	3 x 11,5	1,0	
CSADG 1-0,4/10	10,0	3 x 66,3	3 x 14,4	1,1	
CSADG 1-0,4/12,5	12,5	3 x 82,9	3 x 18,0	1,2	
CSADG 1-0,4/15	15,0	3 x 99,5	3 x 21,7	1,6	110 x 245
CSADG 1-0,4/20	20,0	3 x 133	3 x 28,9	1,9	
CSADG 1-0,4/25	25,0	3 x 166	3 x 36,1	2,1	
CSADG 3-0,4/30	30,0	3 x 199	3 x 43,3	2,9	136 x 220

#### Technická data/ Technical data:

Teplotní kategorie/ Temperature category: -40/D

Vybíjecí odpory/ Discharge resistors: 50 V/ 1 min

Izolační hladina/ Insulation level: 3 / 12 kV

Konstrukce/ Design: SH - suché provedení  $N_2$  / SH - dry type  $N_2$ , non PCB

Norma/ Standard: IEC 60831-1:2002

Kreslil	Michalovičová	Dne	28.6.2005	Změna	d - Z-43/09	04/10 V.M.
					c - Z-02/09 dopl.prov. 400V/30 kvar	02/09 V.M.
Schválil	Falta Vladimír	Dne	2.2.2009		b - doplnění provedení 400V/0,8 kvar	09/08 V.M.
					a - doplnění provedení 400V/0,5 kvar	11/07 V.M.



Název:

**TECHNICAL SPECIFICATION**  
400 V, 50 Hz, 3-F, IP20

**3J 1796 Ad**