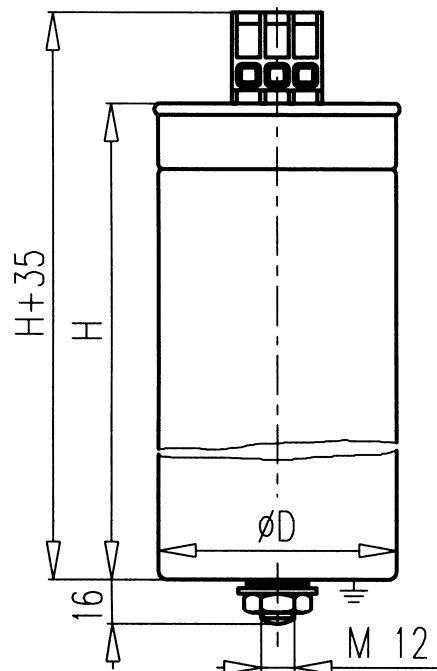
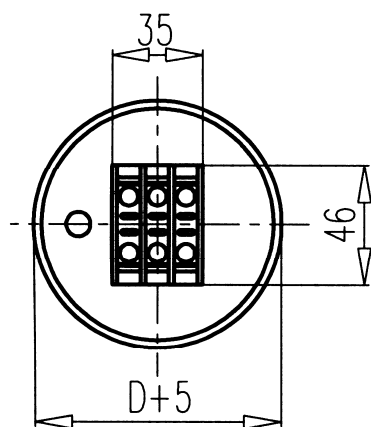


### Three-phase capacitors: 230 V, 50 Hz, IP 20, MKP



Typ Type	Výkon Power $Q_N$ [kvar]	Kapacita Capacitance $C_N$ [ $\mu$ F]	Proud Current $I_N$ [A]	Váha Weight [kg]	Rozměry Dimensions $\varnothing D \times H$ [mm]
CSADG 1-0,23/2,5	2,5	3 x 50,1	3 x 6,3	0,9	85 x 245
CSADG 1-0,23/4	4	3 x 80,3	3 x 10,0	1,1	
CSADG 1-0,23/5	5	3 x 100	3 x 12,6	1,2	
CSADG 1-0,23/7,5	7,5	3 x 150	3 x 18,8	1,7	110 x 245
CSADG 1-0,23/10	10	3 x 201	3 x 25,1	2,0	
CSADG 1-0,23/12,5	12,5	3 x 251	3 x 31,4	2,0	



#### Technická data/ Technical data:

Teplotní kategorií/ Temperature category: -40/D

Vybíjecí odpory/ Discharge resistors: 50 V/ 1 min

Izolační hladina/ Insulation level: 3 / - kV

Konstrukce/ Design: SH - suché provedení  $N_2$  / SH – dry type  $N_2$ , non PCB

Normal Standard: IEC 60831/96

Kreslil	Michalovičová	Dne	7.11.2006	Změna	
Schválil	Falta Vladimír	Dne	6.11.2009		



Název:

**TECHNICAL SPECIFICATION**  
230 V, 50 Hz, 3-F, IP20

**3J 2112 A**